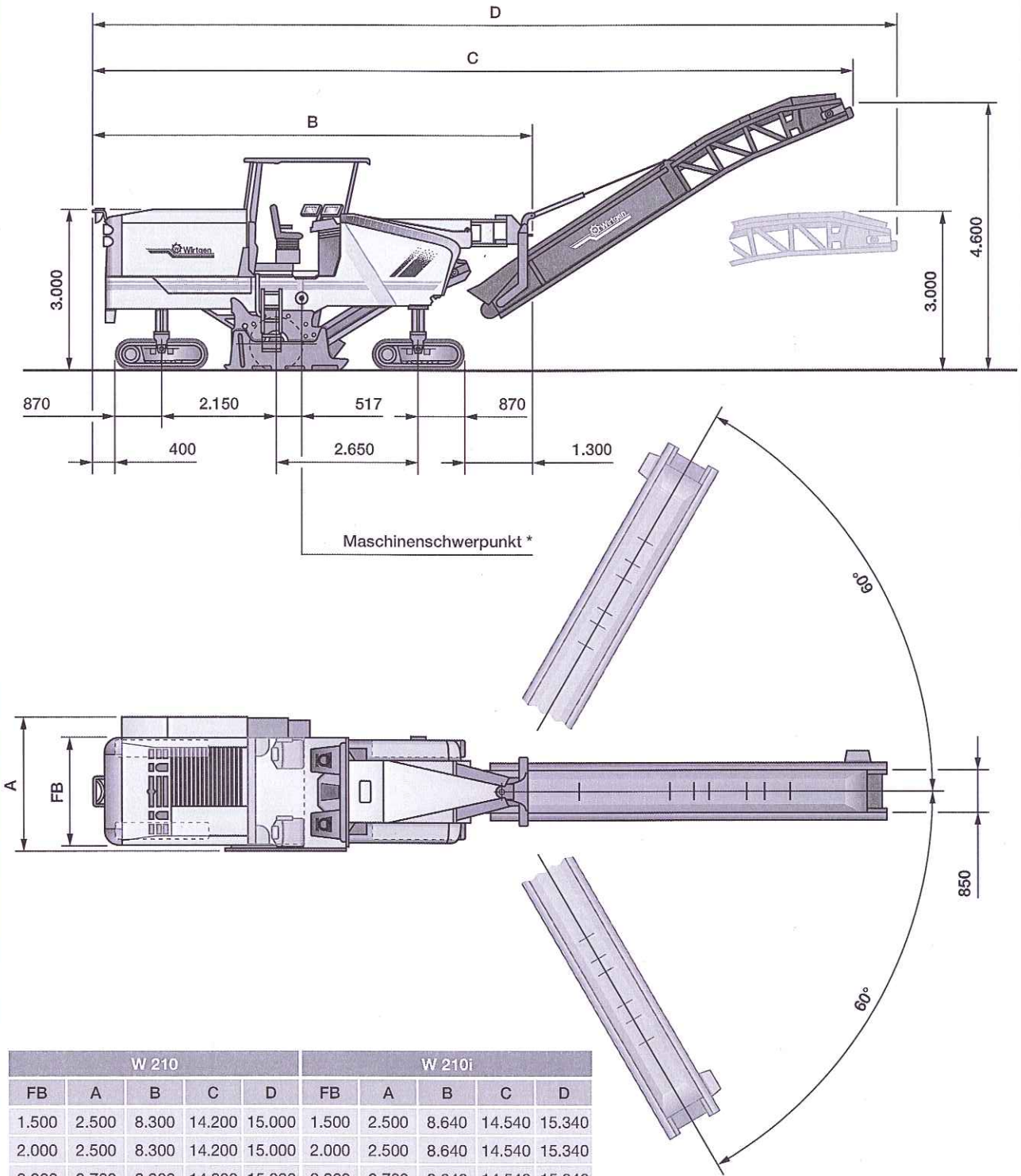


Abmessungen in mm



\* = bezogen auf das Betriebsgewicht, CE bei ausgeklapptem Band