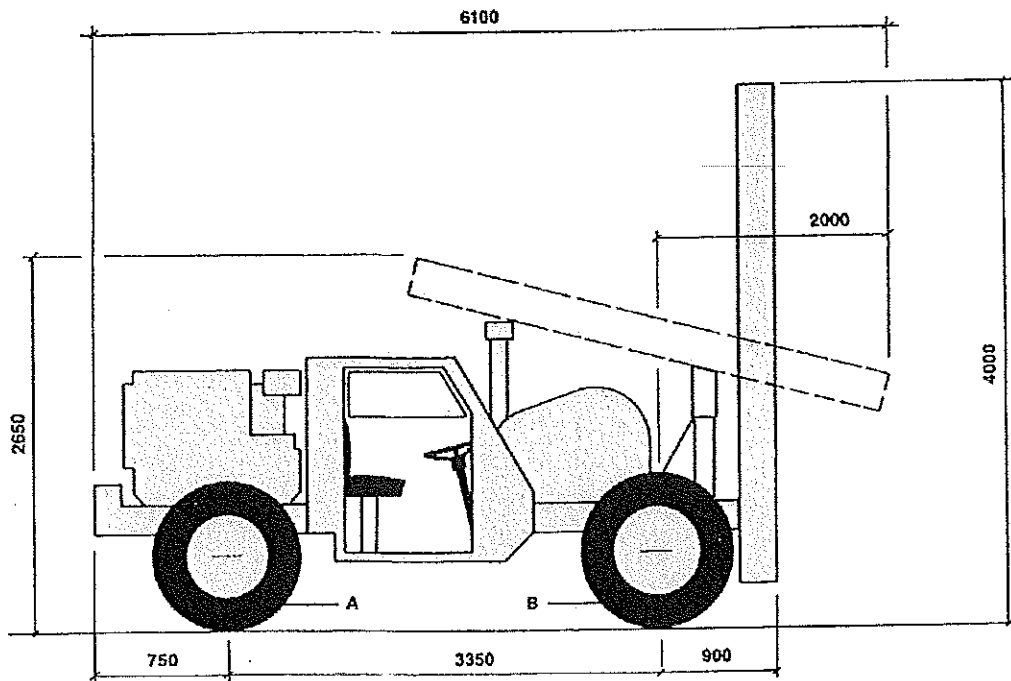


BETONZERTRÜMMERER



Meße in mm

Technische Daten

Motorleistung	104 kw / 141 PS
Fallgewicht	max. 7,0 t
Max. Ausklinkhöhe	3,4 m (Unterkante Fallgewicht)
Betriebsgewicht	19.660 daN (kg)

KAB[®]
STRASSENSANIERUNG